

Kolben-Tank-Steuerung 10A



Versionen:

KTS10A	Kolbentanksteuerung Standard
KTS10A-D	Kolbentanksteuerung mit Druckschalter
KTS10A-SW	Kolbentanksteuerung mit Spannungsüberwachung
KTS10A-DSW	Kolbentanksteuerung mit Druckschalter und Spannungsüberwachung

Stand 06/2015

Eigenschaften:

- 1 Steuert den Antrieb eines Ballast-Tank-System.
- 2 Notlizen bei Spannungsabfall im Empfängerstromkreis.
- 3 Notlizen bei Empfangsstörungen oder Empfangsausfall.
- 4 Ausführung 10A.
- 5 Die Versorgungsspannung vom Empfänger darf von **3,0 bis 7,5 Volt** betragen. Das entspricht einem 4-5 Zellen Empfängerakku, bzw. einem BEC (z.B. im Fahrtenregler).
- 6 Versorgungsspannung für den Antrieb darf bis 30V betragen.
- 7 Automatische Abschaltung bei teilgeflutetem Tank durch 90%-Kontakt möglich (optional)
- 8 Einstellbare Unterspannungserkennung (optional)

Einbau:

- Stromversorgung für die KTS an die "A" (Akku) Klemmen anschließen.
- Motor der KTS über die Anschlüsse "M" (Motor) anschließen.
- Die Verkabelung über entsprechende Endschalter führen! Anschlussschema s. u.
- Die KTS kann maximal 10A schalten.
- Kolbentank anschließen:
-> der Tank sollte sofort anfangen zu lenzen, sofern er nicht bereits bis zum Endschalter gelenzt ist.
- Das Anschlusskabel ist mit dem Empfänger zu verbinden
- Sender und Empfänger einschalten

Die grüne LED signalisiert ein gutes Empfangssignal.

Sobald die Signalqualität sich verschlechtert, erlischt die grüne LED. Ein gestörtes Signal löst nach kurzer Zeit auch ein Zwangslenzen aus. Erst wenn das Signal wieder hinreichend gut ist, reagiert die KTS wieder auf das Empfangssignal.

Ist der Druckschalter aktiv, so blinkt die grüne LED. Dabei lenzt die KTS so lange, wie der Druckschalter aktiv ist.

Die rote LED (nur bei Steuerungen mit Spannungsüberwachung) leuchtet bei Unterspannung. Nach ein paar Sekunden Unterspannung beginnt die Steuerung zu lenzen.

Bedienung:

Stromversorgung zur KTS einschalten. Sofern nicht zugleich der Empfänger eingeschaltet wurde, sollte die Pumpe jetzt lenzen, bis der entsprechende Endschalter den Motor anhält. Wenn die Pumpe flutet anstatt zu lenzen, bitte die Polung ändern. Dazu die Motorleitungen von der KTS vertauschen.

Jetzt den Sender und Empfänger einschalten. Bei Mittelstellung vom Steuerknüppel sollte die Pumpe anhalten. Bleibt die Pumpe bei Mittelstellung vom Steuerknüppel nicht stehen, so muss dies mit einer Nullpunktverstellung am Sender korrigiert werden. Die KTS ist fest auf den genormten Mittelpunkt (Impulsbreite 1,5 ms) eingestellt. Diese Voreinstellung lässt sich an der KTS nicht verändern.

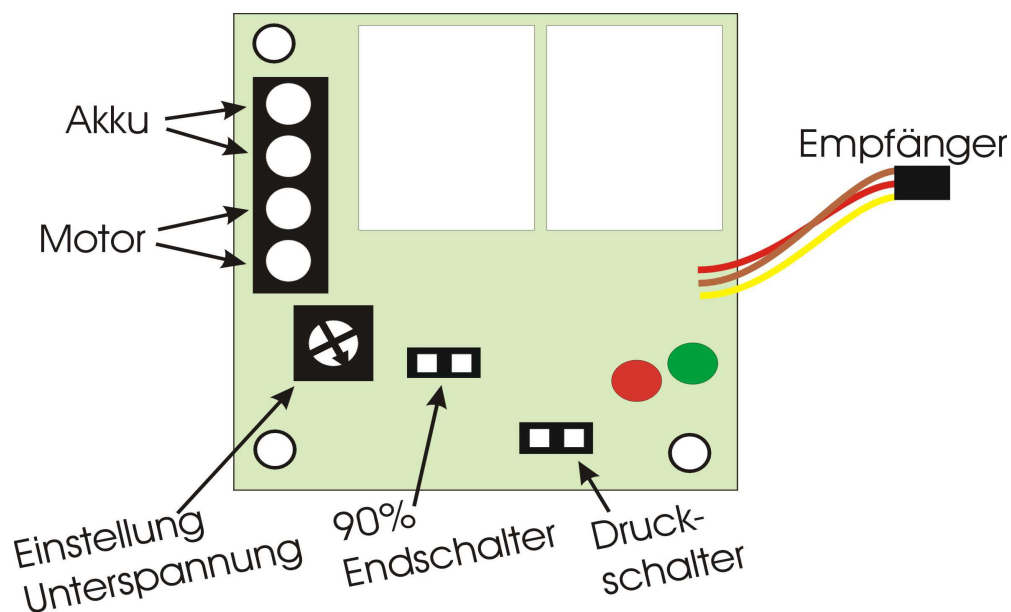
Wird der Steuerknüppel in eine Richtung bewegt, so startet die Pumpe ebenfalls in die entsprechende Richtung (fluten / lenzen).

Wird Unterspannung erkannt (die rote LED leuchtet), so beginnt die Steuerung zu lenzen. Die Schwelle für die Unterspannungserkennung kann am Poti eingestellt werden.

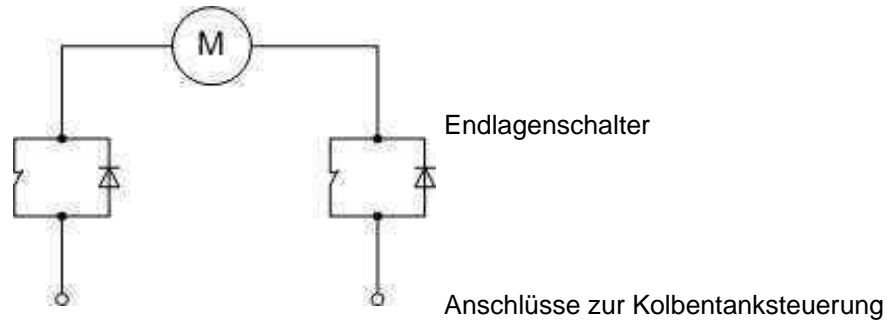
Wird ein 90%-Schalter angeschlossen, so endet das Fluten vorzeitig beim Erreichen von diesem Kontakt. Erst nachdem am Sender der Flutvorgang kurz unterbrochen wird, kann weiter geflutet werden. Dadurch kann eine gute Trimmung voreingestellt werden.

Bei Empfangsstörungen wird die Pumpe (mit ein paar Sekunden Verzögerung) beginnen zu lenzen. Dazu darf natürlich kein Empfänger mit eigenem Failsave verwendet werden. Bei einem solchen Empfänger muss die Failsave-Position im Empfänger so programmiert werden, dass die KTS lenzt. Am besten testen, indem man den Sender abschaltet und das System beobachtet.

Durch die Verzögerung, bevor der Failsave aktiviert wird, werden kleine Empfangsstörungen übergangen. Andernfalls würde bei jeder kleinen Störung etwas gelenzt, und der gewünschte Füllstand der Pumpe sich ungewollt verändern. Bei einem Empfänger mit integriertem Failsave hat man diesen Vorteil nicht. Wenn dieser das Signal zum lenzen gibt, wird die KTS entsprechend reagieren.



Standardbeschaltung mit Dioden parallel zu den Endschaltern:



Technische Daten im Überblick:

Versorgungsspannung: 4,8 V bis 6 V aus Empfänger (4V dürfen nicht unterschritten werden)

Auswertbares Empfängersignal: 0,7ms bis 2,3ms

Kolbentank-Motorspannung: Max. 30 V

Schaltstrom: Max. 10 A (Diodenstrom beachten)

Maße: 43mm x 46mm, ca. 20mm hoch